

# Ультразвуковой датчик уровня "SIGMA"

## Паспорт

### ОСНОВНЫЕ

### ТЕХНИЧЕСКИЕ ХАРАКТЕРИСТИКИ

Наименование	Значение
Тип измеряемого топлива	Сжиженный газ пропан-бутан
Разрешающая способность индикатора, л	1*
Диапазон высоты топлива в баке, который может быть измерен датчиком, мм	20...600**
Максимально возможное значение объема топлива, отображаемое на индикаторе, л	199
Диапазон рабочей температуры, °С	- 40 ... + 70
Степень защиты измерителя	IP67
Степень защиты преобразователя	IP50
Напряжение питания, рабочий диапазон, В	+9 ... +36
Ток потребления, мА, не более	70
<p>* - Показания индикатора считаются корректными через 30 сек после заправки и при горизонтальном положении транспортного средства</p> <p>** - При уровне топлива менее нижнего предела диапазона измерения возможны некорректные показания датчика. Рекомендуется производить заправку не дожидаясь достижения уровнем топлива нижнего предела диапазона измерения.</p>	

Выпускаются три модификации датчиков SIGMA ULS, которые отличаются интерфейсом для настройки:

SIGMA ULS - интерфейс отсутствует (настройка кнопками);

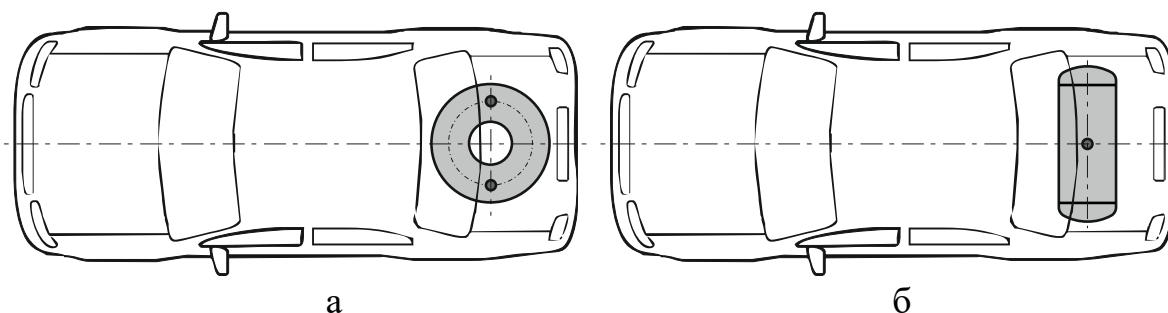
SIGMA ULS2 - настройка по интерфейсу RS-232;

SIGMA ULS4 - настройка по интерфейсу RS-485.

## ОСНОВНЫЕ СВЕДЕНИЯ ОБ ИЗДЕЛИИ

Ультразвуковой датчик уровня "SIGMA" предназначен для бесконтактного измерения уровня сжиженного газа пропан-бутан в горизонтально расположенных топливных газовых баллонах транспортных средств. Возможно также использование датчика для измерения уровня бензина, дизельного топлива и других жидких сред в баках с круговой формой вертикального сечения бака.

Датчик состоит из двух блоков – измерителя и преобразователя с индикатором. Измеритель располагается снаружи топливного баллона. Он излучает ультразвуковые волны в топливный баллон и принимает отраженный сигнал, пропорциональный уровню топлива.



*Типичное расположение топливных баллонов ГБО и рекомендованные места установки измерителя датчика в легковых автомобилях (а – тороидальный баллон, б – цилиндрический баллон)*

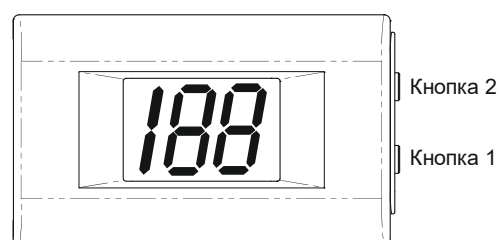


Преобразователь выполняет расчет уровня топлива по результатам обработки информации от измерителя и отображает показания на индикаторе в литрах.

В основном режиме работы индикатор отображает количество оставшегося топлива.

*Типичное расположение преобразователя с индикатором (может также быть закреплен на горизонтальной поверхности с помощью крепежного уголка из комплектации)*

Для определения количества добавленного при заправке топлива: перед началом заправки следует нажать Кнопку 1 (нижнюю), а затем, для установки опорного уровня топлива, – Кнопку 2 (верхнюю).



После заправки индикатор покажет количество залитого топлива без учета топлива, которое находилось в баке. Переключение между основным режимом работы и режимом заправки/слива осуществляется нажатием Кнопки 1.

## КОМПЛЕКТАЦИЯ

Наименование	Кол.	Примечания
Измеритель	1	В сборе с кабелем длиной ~7 м
Преобразователь с индикатором	1	В сборе с кабелями: питания (~1 м), интерфейсными и сигнальными (по ~0,2 м), держателем предохранителя и предохранителем SI 0,1 А, двумя термоусадочными кембриками.
Комплект фиксатора измерителя (трос -2 м, с натяжным устройством)	1	В т.ч.- виброизоляторы и смазка для прокладки.
Угловая подставка преобразвателя	1	С комплектом крепления
Паспорт	1	
Устройство защиты датчика ULM.4000 (поставляется по запросу)	1	Для механической защиты и ограничения доступа к датчику

## МОНТАЖ

Монтаж и настройка датчика производится согласно руководства "ULS.0000 ИМ. Инструкция по монтажу", которое находится на сайте.

Рекомендуется производить монтаж в СТО, специализирующихся на установке газобаллонного оборудования.

Измеритель устанавливается на дно баллона с наружной стороны с помощью троса с натяжным устройством, а преобразователь с индикатором – в любом, удобном для водителя месте (например, на передней панели ТС).

Установка датчика не вносит изменений в конструкцию и не влияет на работу установленного ГБО.

## ГАРАНТИИ ИЗГОТОВИТЕЛЯ (ПОСТАВЩИКА)

Гарантийный срок эксплуатации - 12 месяцев с даты продажи датчика через розничную или оптовую торговую сеть конечному потребителю. При отсутствии в данном паспорте или гарантийном талоне отметки торговой организации о дате продажи срок гарантии – 18 месяцев с даты выпуска датчика предприятием-изготовителем.

Указанные гарантийные обязательства действительны при соблюдении потребителем требований действующей эксплуатационной документации. В случае нарушения этих требований, либо при наличии следов воздействия высоковольтного электрического напряжения, агрессивных сред или механических повреждений гарантийные обязательства считаются утратившими силу.

## СВИДЕТЕЛЬСТВО О ПРИЕМКЕ

Ультразвуковой датчик уровня жидкости "SIGMA" модели ULS \_\_\_\_\_  
с серийным номером \_\_\_\_\_  
изготовлен и принят в соответствии с действующей технической документацией  
и признан годным для эксплуатации.

Представитель ОТК

МП \_\_\_\_\_

подпись

\_\_\_\_\_ расшифровка подписи

" \_\_\_\_ " \_\_\_\_\_ 201\_ г.

## СВИДЕТЕЛЬСТВО О ПРОДАЖЕ

\_\_\_\_\_ наименование предприятия, осуществившего продажу

МП \_\_\_\_\_

подпись

\_\_\_\_\_ расшифровка подписи

" \_\_\_\_ " \_\_\_\_\_ 201\_ г.

v.180820